

**BORNE TOTEM 10''**



**SPX-T10**



Pour plus d'informations, contactez nous :  
[info@dynapli.com](mailto:info@dynapli.com)

**Formulaire de contact**

[dynapli.com](http://dynapli.com)

## SPÉCIFICATIONS TECHNIQUES

SPX-T10

Totem bornes de rechargements de ski card

### Composants inclus

- Tablette tactile 10"
- Boitier de paiement mPos SPm20
- Système d'exploitation Android 6.0
- Application de vente E-Touch

### Format d'affichage

- Ecran tactile 10"
- Orientation paysage
- Format 16/9ieme

### Option disponible

- Lecteur de ski card compatible Team Access, Ski Data et Alfi

### Connexion réseau et alimentation

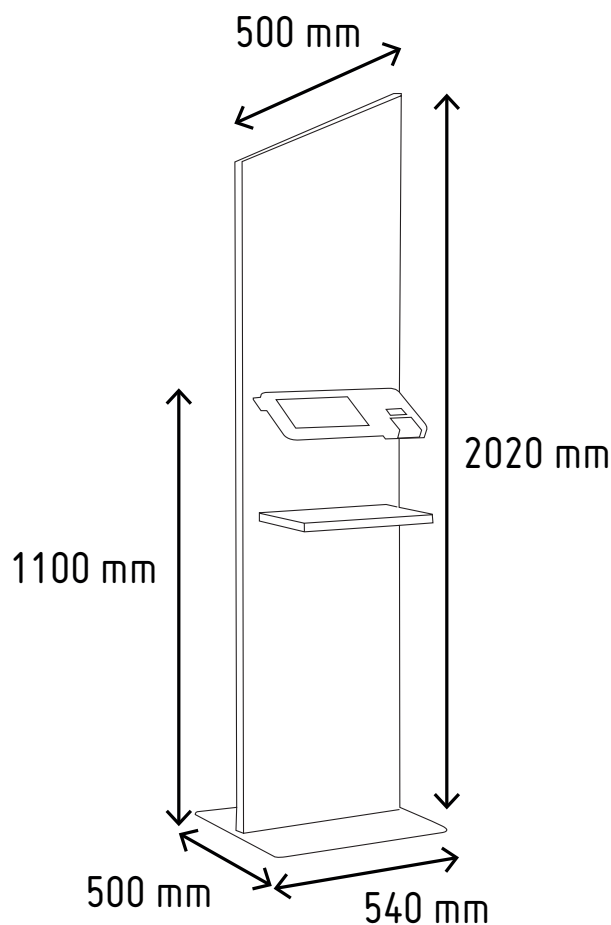
- Wifi uniquement
- 220 V AC

### Garantie

- 3 ans sur les éléments du kiosk
- 1 an sur les éléments électroniques

### Effets

- Mat
- Brillant
- Effet sablé



### Options de couleurs



RAL 9010



RAL 9003



RAL 9016



RAL 9005



RAL 7021



RAL 7016

