

**BORNE TOTEM 10''**



**DKO-M10**



Pour plus d'informations, contactez nous :

[info@dynappli.com](mailto:info@dynappli.com)

[Formulaire de contact](#)

[dynappli.com](http://dynappli.com)

Bornes de commande pour montage murale

### Composants inclus

- Tablette tactile 10"
- Boitier de paiement mPos
- Système d'exploitation iOS ou Android

### Format d'affichage

- Ecran tactile 10"
- Orientation paysage
- Format 16/9ieme

### Option disponible

- Lecteur NFC

### Connexion réseau et alimentation

- Wifi uniquement
- 220 V AC

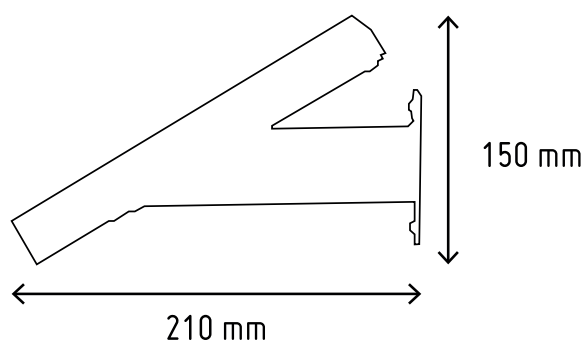
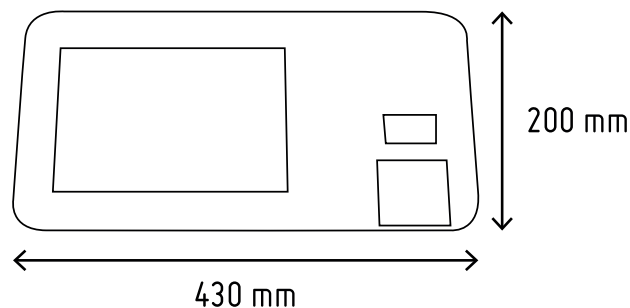
### Garantie

- 3 ans sur les éléments du kiosk
- 1 an sur les éléments électroniques

### Effets

- Mat
- Brillant
- Effet sablé

### Dimensions



### Options de couleurs

