

BORNE TOTEM 22" / 27"



DKO-T22 / 27



Pour plus d'informations, contactez nous :
info@dynapli.com

[Formulaire de contact](#)

dynapli.com

SPÉCIFICATIONS TECHNIQUES

DKO-T22 / 27

Totem bornes de commande grand format

Composants inclus

- Panel PC tactile 22"/27"
- Boitier de paiement mPos
- Système d'exploitation Android ou Windows

Format d'affichage

- Ecran tactile 22"/27"
- Orientation portrait
- Format 16/9ieme

Option disponible

- Lecteur NFC
- Lecteur de code barre / QR Code
- Impression tickening

Connexion réseau et alimentation

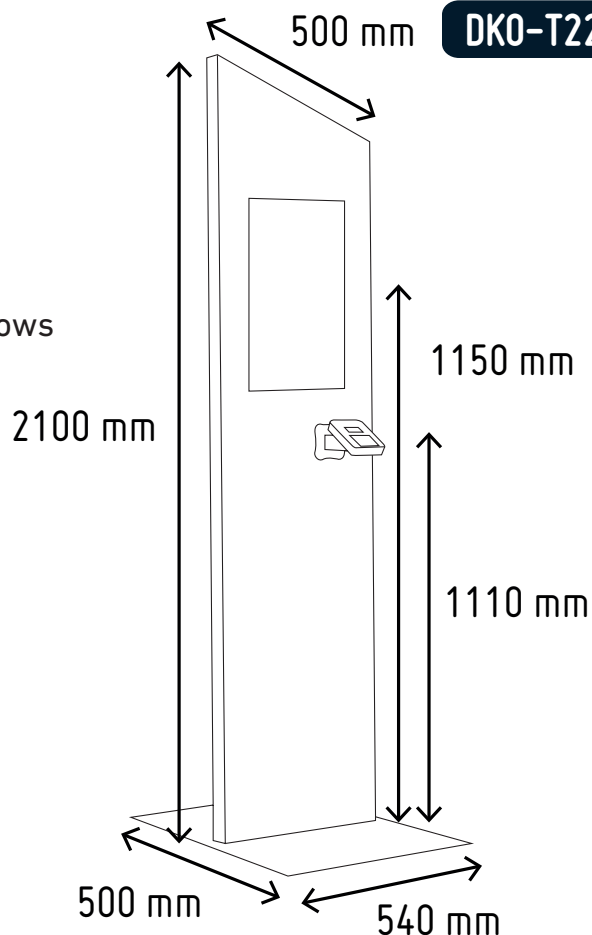
- Wifi ou ethernet RJ45
- 220 V AC

Garantie

- 3 ans sur les éléments du kiosk
- 1 an sur les éléments électroniques

Effets

- Mat
- Brillant
- Effet sablé



Options de couleurs

