

**BORNE TOTEM 10''**



**DKO-T10**



Pour plus d'informations, contactez nous :  
[info@dynappli.com](mailto:info@dynappli.com)

**Formulaire de contact**

[dynappli.com](http://dynappli.com)

## SPÉCIFICATIONS TECHNIQUES

Totem bornes de commande

### Composants inclus

- Tablette tactile 10"
- Boîtier de paiement mPos
- Système d'exploitation iOS ou Android

### Format d'affichage

- Ecran tactile 10"
- Orientation paysage
- Format 16/9ème

### Option disponible

- Lecteur NFC

### Connexion réseau et alimentation

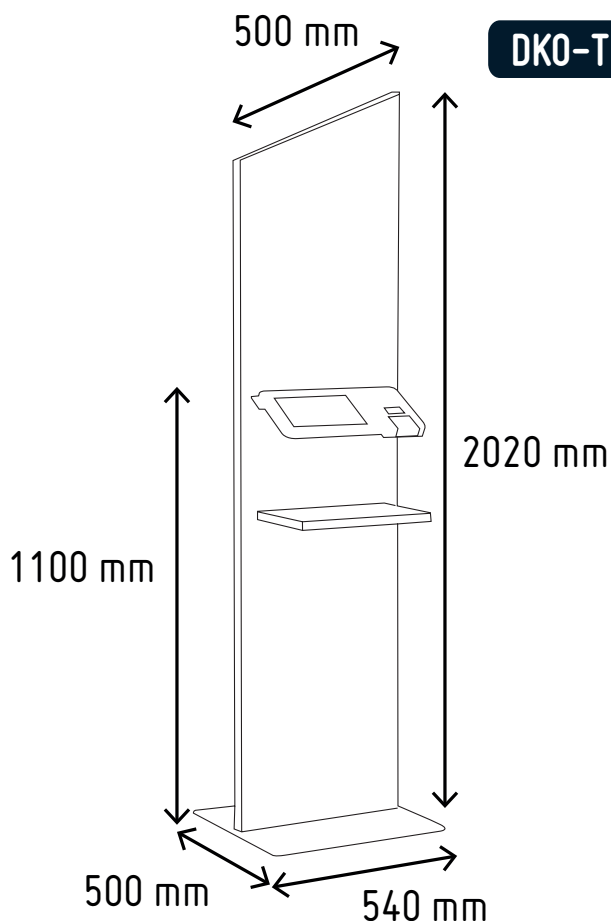
- Wifi uniquement
- 220 V AC

### Garantie

- 3 ans sur les éléments du kiosk
- 1 an sur les éléments électroniques

### Effets

- Mat
- Brillant
- Effet sablé



### Options de couleurs

